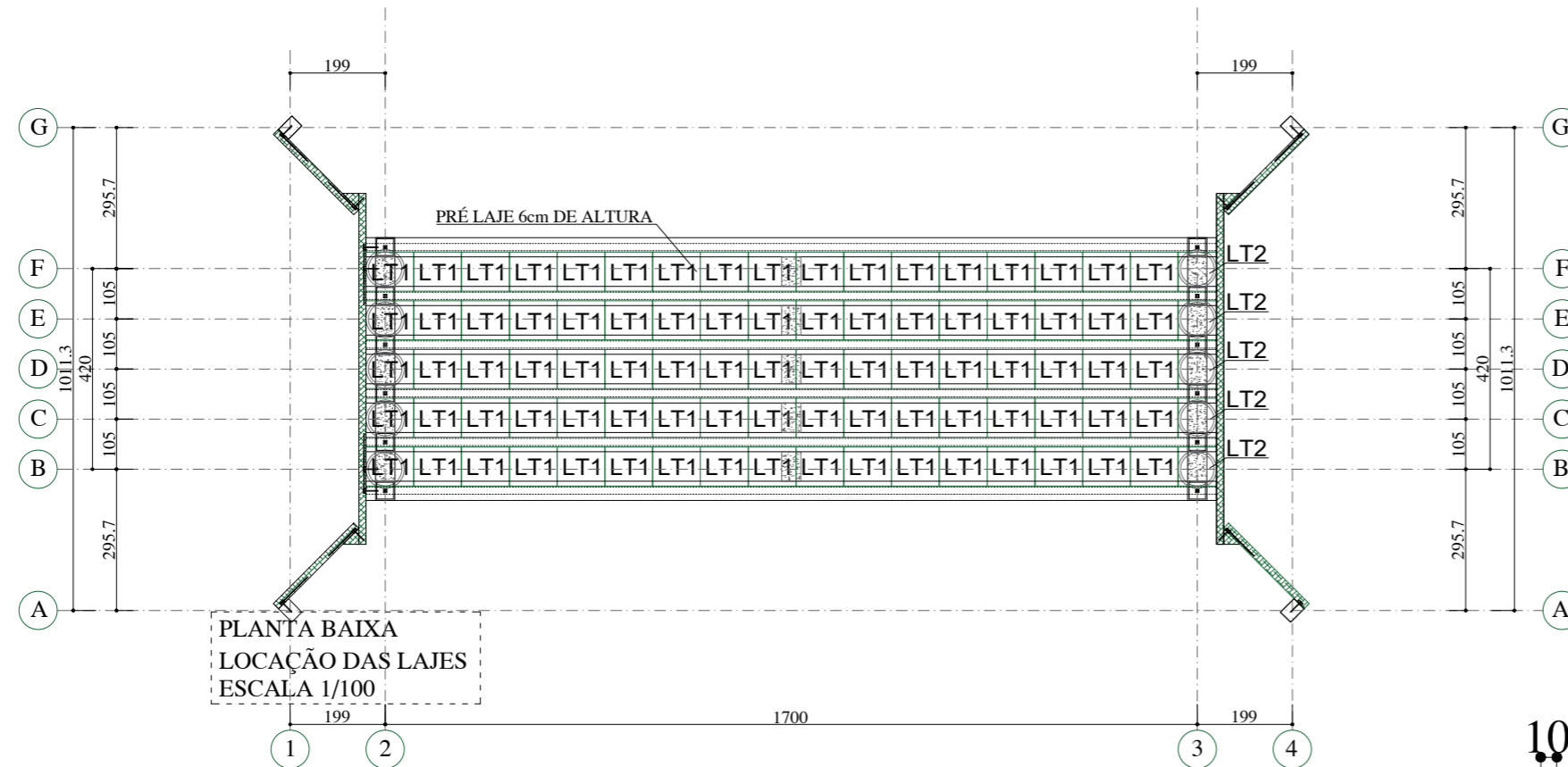
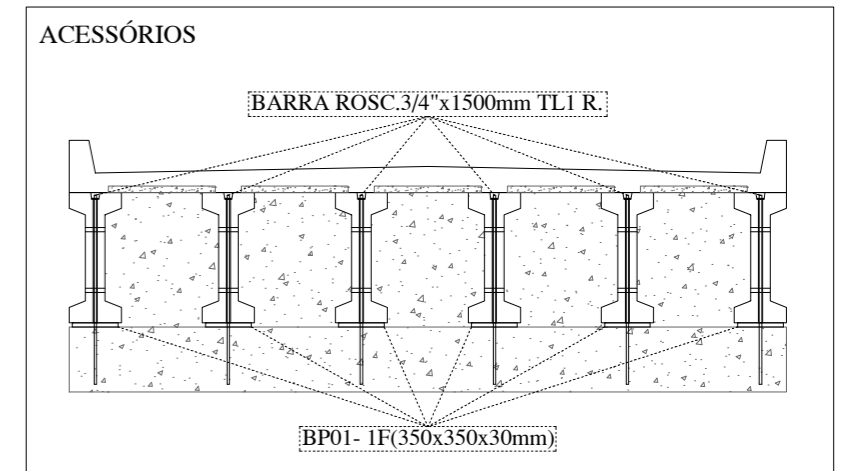


PLANTA BAIXA
LOCAÇÃO DE VIGAS PISO /
CONTENÇÃO
ESCALA 1/100



PLANTA BAIXA
LOCAÇÃO DAS LAJES
ESCALA 1/100



Cargas consideradas	
-Estrutura (carga permanente)	
Peso próprio 2500 Kg/m ³	
Alvenaria 1500 Kg/m ³	
-Estrutura (carga acidental)	
Forças devidas ao vento em edificações conforme NBR6123	
Variação de temperatura (+/-10°C)	
Sobrecargas quando solicitadas estarão indicadas	
-Cobertura(carga permanente)	
Terça 0 Kg/m	
Telha 0 Kg/m ²	
-Cobertura(carga acidental)	
Utilidade 0 Kg/m ²	
Sobrecarga normativa 25 Kg/m ²	

Quadro de Revisões			
Revisão	Descrição	Data	Responsável / Visto
Rev.02			
Rev.01	Contenção nas cabeceiras	12/03/2026	Eng. Eduardo / Rafael
Rev.00	Emissão Inicial	25/02/2026	Eng. Eduardo / Rafael

Desenho referente ao:
PROJETO EXECUTIVO
Desenho válido somente assinado pelo responsável pelo projeto

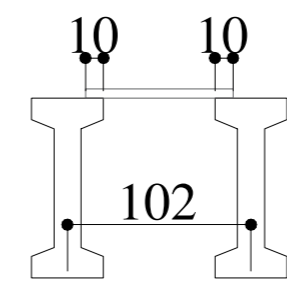
Notas importantes sobre o projeto:

Assinaturas:

_____/_____/_____
Nome Cliente / Assinatura do Cliente Data: / /

Eduardo Comin _____
Nome / Responsável técnico do cliente ou cliente Data: / /

Eduardo Comin _____
Nome / Responsável técnico pelo Projeto Data: / /



Cliente/Obra: Prefeitura de Ibiçá (PONTE P.P.M. DE IBIÇA)	Engenheiro: <i>Eduardo Comin</i>
Endereço: Localidade Santa Bárbara	Projetista: <i>Rafael Barth</i>
Respectivo: Plantas baixas e Cortes	Prancha: E02
Projeto: Estrutural Pré-Fabricado	Data: 25/02/2026
Nº de Folhas: 02/04	