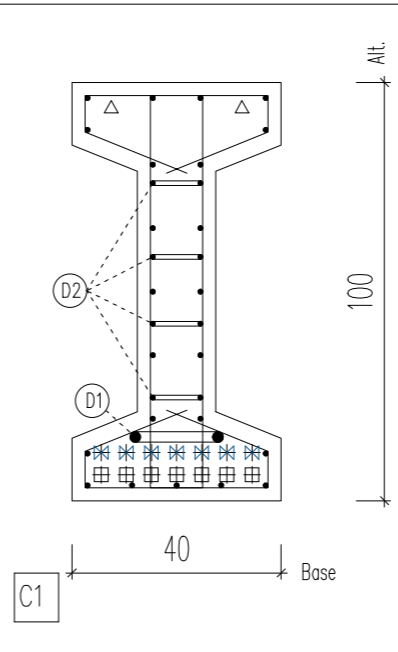
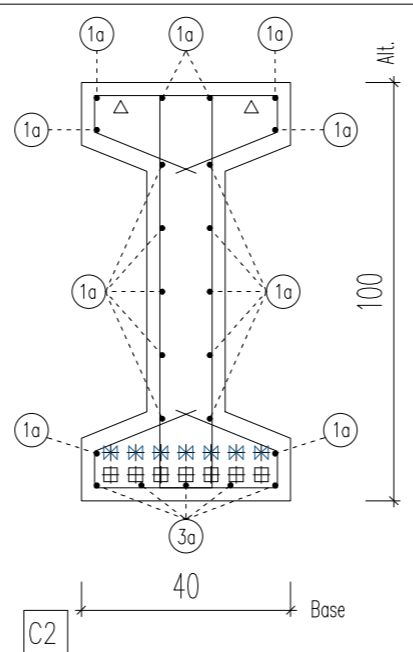
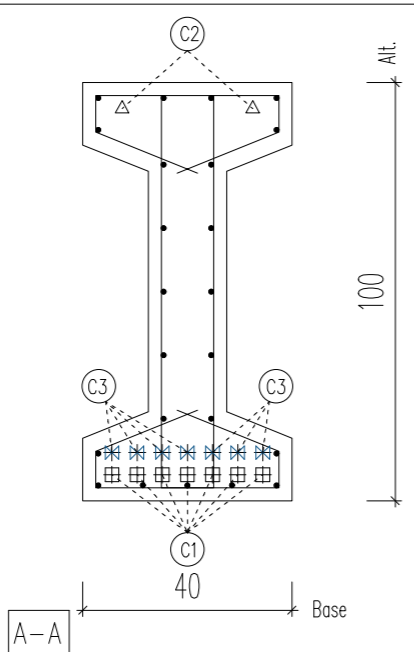
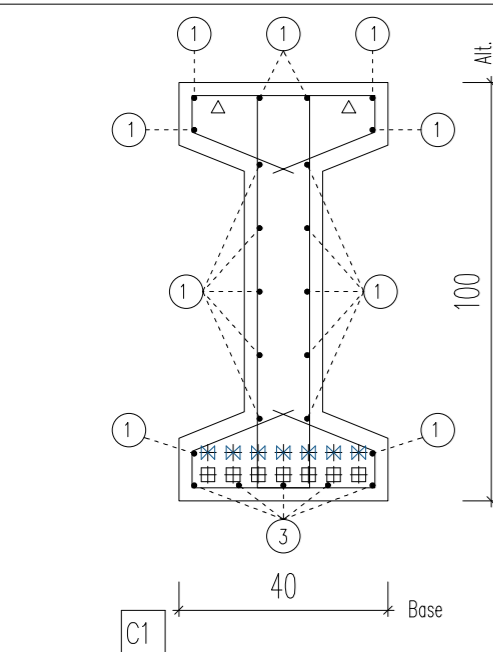
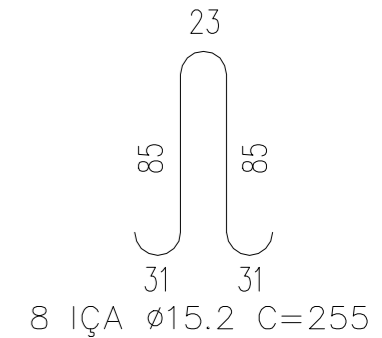
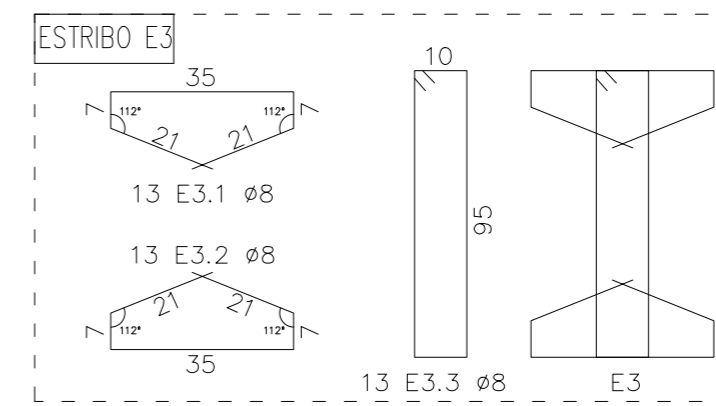
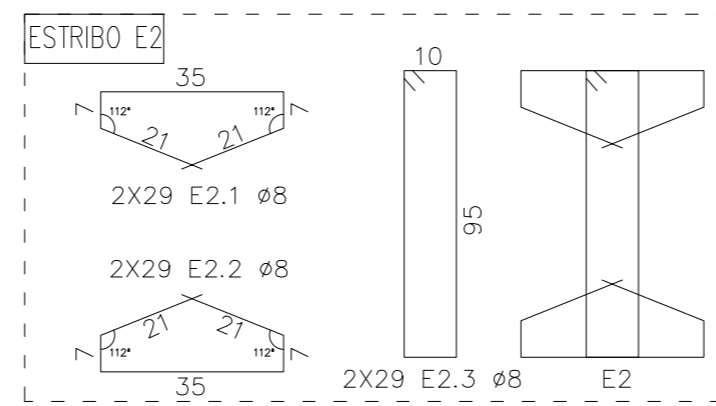
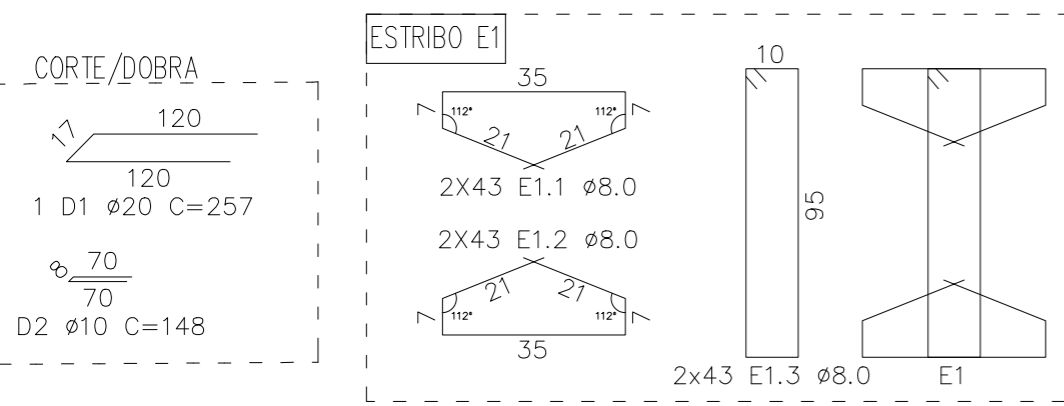


ARMADURA ATIVA: CABOS e CORDOALHAS							
POS.	TIPO-Pressão	Qt.	Comp.(cm)	PesoTotal (kg)	Fp(Kgf)	Alongamento(cm/m)	ISOL.
△	9.5 CP190RB - 190	2	1780	15.70	7500 KGF	0,67	0 CM
□	15.2 CP190RB - 190	7	1780	140.30	19000 KGF	0,66	0 CM
⊠	15.2 CP190RB - 190	7	1780	140.30	19000 KGF	0,66	200 CM



REV.	Descrição	DATA	NOME
Rev.02			
Rev.01			
Rev.00	Emissão inicial	20-02-2026	

Informações de acordo com a NBR 6118:2014
 Classe de Agressividade: Vida Nominal Cat.: Classe Estrutural: S4
 TOLERÂNCIAS DE PRODUÇÃO
 COMPRIMENTO ±1.0 cm
 SEÇÃO ±0.5 cm
 POSIÇÃO DA ARMADURA ±1.0 cm

CARACTERÍSTICAS MATERIAIS:
 Fck mín.40 MPa - Fcj mín. 15 MPa
 CATEGORIA DO AÇO: CA-50, CA-60

Nº Projeto	Obra	Local:
	PONTE PREFEITURA IBIÇA	
Data	Superfície (m ²)	Volume (m ³)
20-02-2026	/	3.961
Nome	Quantidade	Fogo
	6	/
Folha 1 de 2	Cobrimto(cm) Mínimo Estribos	Referência
	2.5	VSB100A
	Separção(cm)	Desenho
	/	Verif.