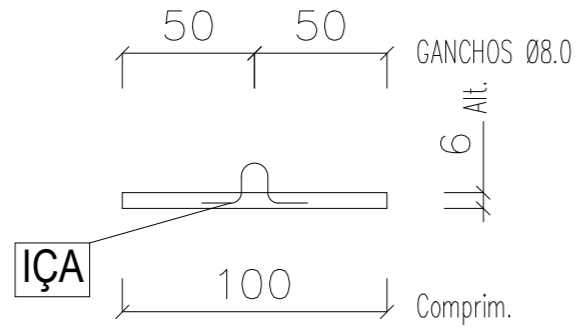
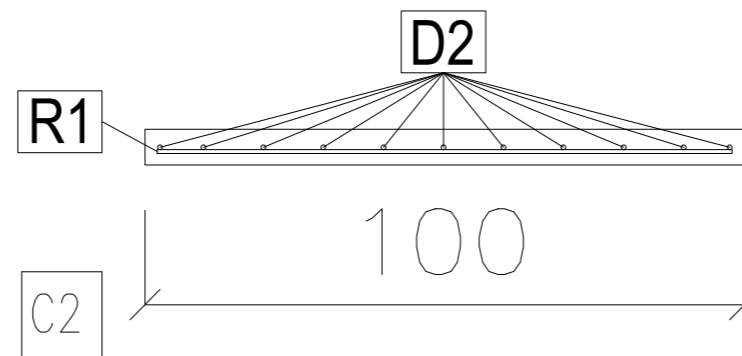
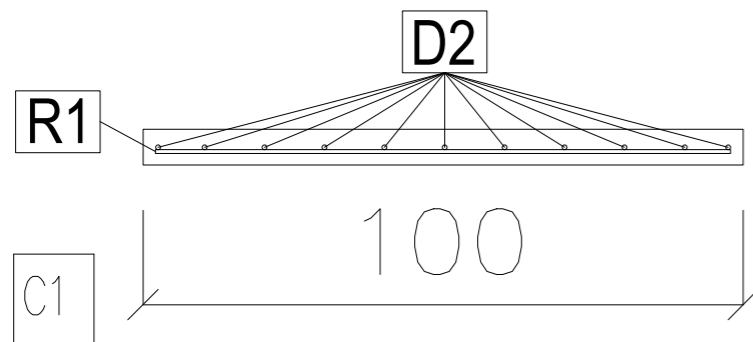
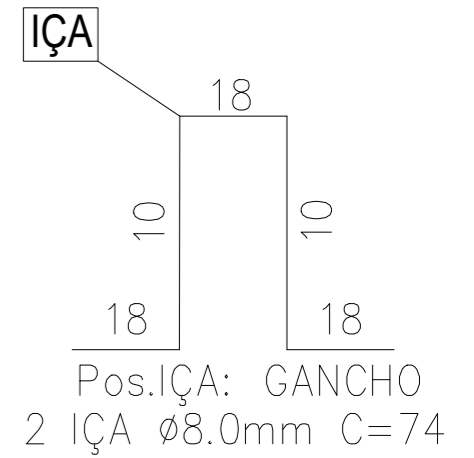
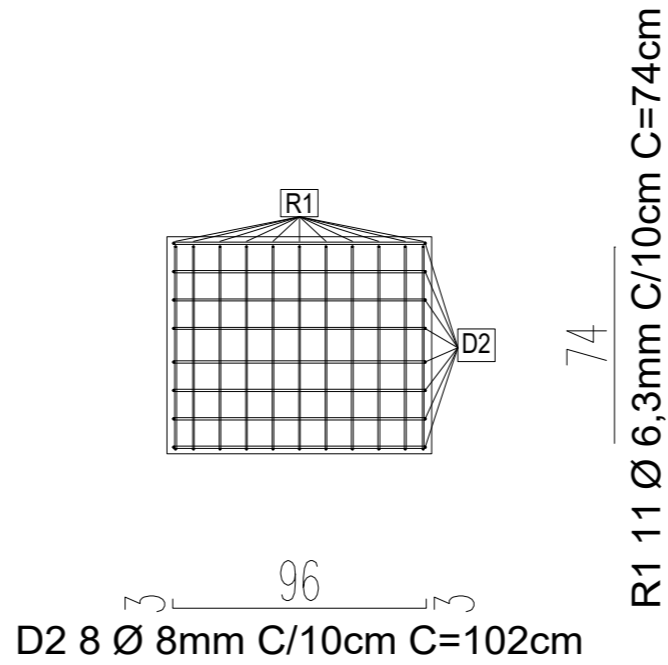
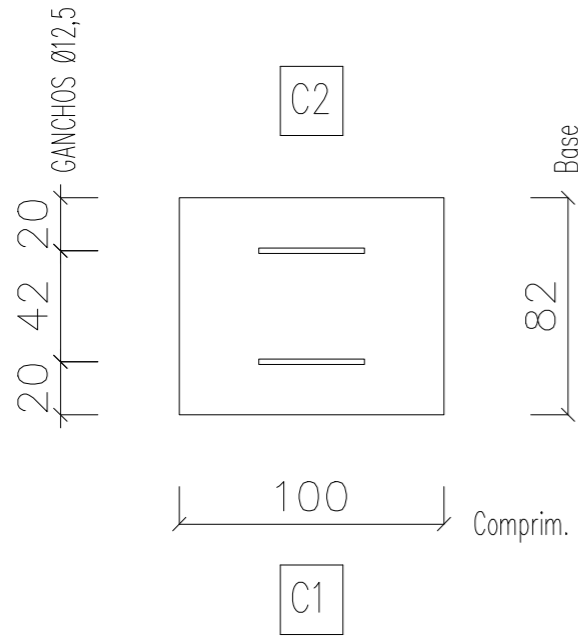


VISTA LATERAL



VISTA SUPERIOR



Rev.	Descrição	DATA	NOME
Rev.02			
Rev.01			
Rev.00	Emissão inicial	13-11-2025	

Informações de acordo com a NBR 6118:2014		TOLERÂNCIAS DE PRODUÇÃO	
Classe de Agressividade:	Vida Nominal Cat.: Classe Estrutural: S4	COMPRIMENTO	±1.0 cm
		SEÇÃO	±0.5 cm
		POSIÇÃO DA ARMADURA	±1.0 cm

CARACTERÍSTICAS MATERIAIS:  
 Fck mín.30 MPa - Fcj mín. 15 MPa  
 CATEGORIA DO AÇO: CA-50, CA-60

N° Projeto	Obra	Local:	
	<b>PONTE PREFEITURA IBIÇA</b>		
Data	Superfície (m <sup>2</sup> )	Volume (m <sup>3</sup> )	Peso (t)
20-02-2026	1.033	0.049	0.123
Nome	Quantidade	Fogo	Comprimento (cm)
	85	/	100
Folha 1 de 1	Cobertura(cm) Mínimo Estribos	2.5	Referência
	Separção(cm)	/	PRÉ-LAJE_06
		Desenho	Verif.
		Rafael Barth	Eduardo Comin.