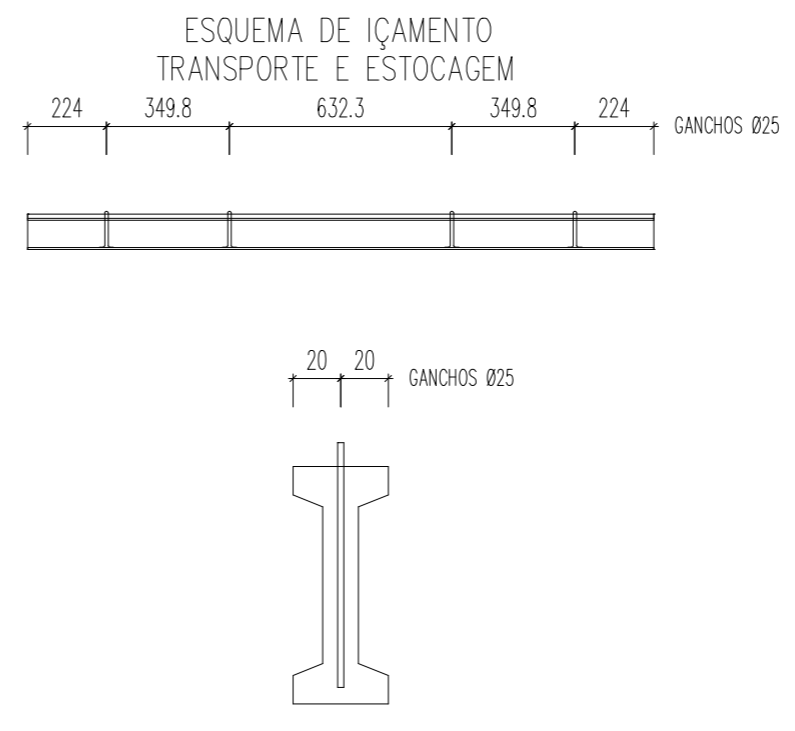
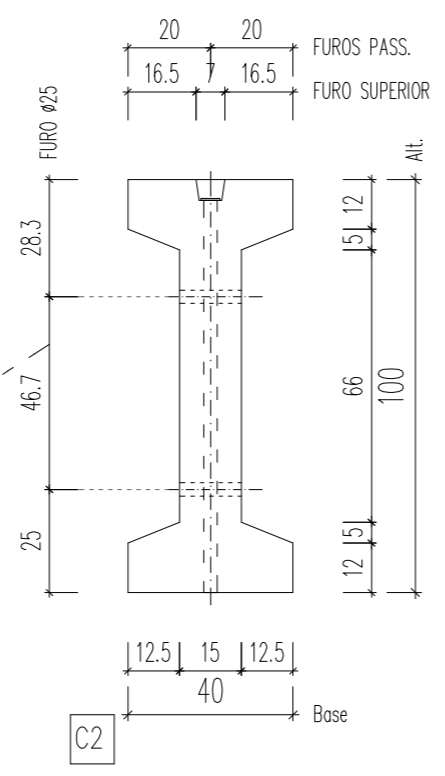


OBSERVAÇÃO, VIGAS TEM FUROS PASSANTES LATERAIS PARA TRAVAMENTO IN-LOCO



INSERTOS	
Descrição	Qtde
FURO SUPERIOR 70x70x50mm	2
FURO PASS.Ø32mm C=95cm	1
PACOTE 001	2

REVISÕES	Rev.	Descrição	DATA	NOME
	Rev.02			
	Rev.01			
	Rev.00	Emissão inicial	20-02-2026	

Informações de acordo com a NBR 6118:2014		TOLERÂNCIAS DE PRODUÇÃO	
Classe de Agressividade:	Vida Nominal Cat.: Classe Estrutural: S4	COMPRIMENTO	±1.0 cm
		SEÇÃO	±0.5 cm
		POSIÇÃO DA ARMADURA	±1.0 cm

CARACTERÍSTICAS MATERIAIS:  
 Fck mín.40 MPa - Fcj mín. 15 MPa  
 CATEGORIA DO AÇO: CA-50, CA-60

N° Projeto	Obra	Local:	
	<b>PONTE PREFEITURA IBIÇA</b>		
Data	Superfície (m2)	Volume (m3)	Peso (t)
20-02-2026	/	3.961	9.901
Nome	Quantidade	Fogo	Comprimento (cm)
	6	/	1780
Folha 1 de 2	Cobrimto(cm) Mínimo Estribos	Referência	Desenho
	2.5	VSBI100A	Verif.